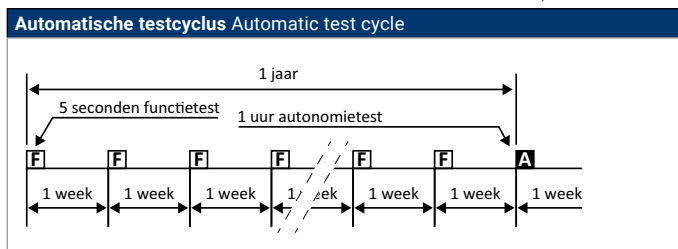


Hertek B.V.
 Copernicusstraat 8
 6003 DE Weert
 T +31 (0)495 584111
 E info@hertek.nl
 I www.hertek.nl



Testknop Test button

Druk Push	LED Geel Yellow	Functie Function
	2x	Functietest (Duur 30 Sec.) Functional test (Duration 30 sec.)
	5x	Autonomietest (Duur 1 uur) Duration test (Duration 1 hour)
	10x	Reset alle foutmeldingen Reset all error messages

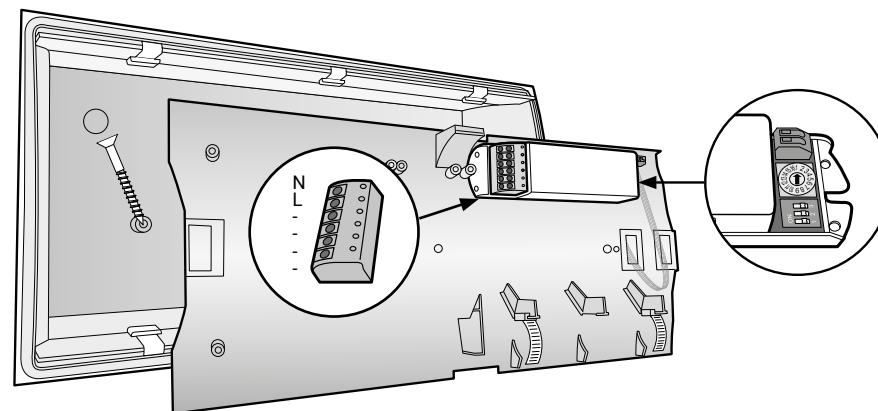
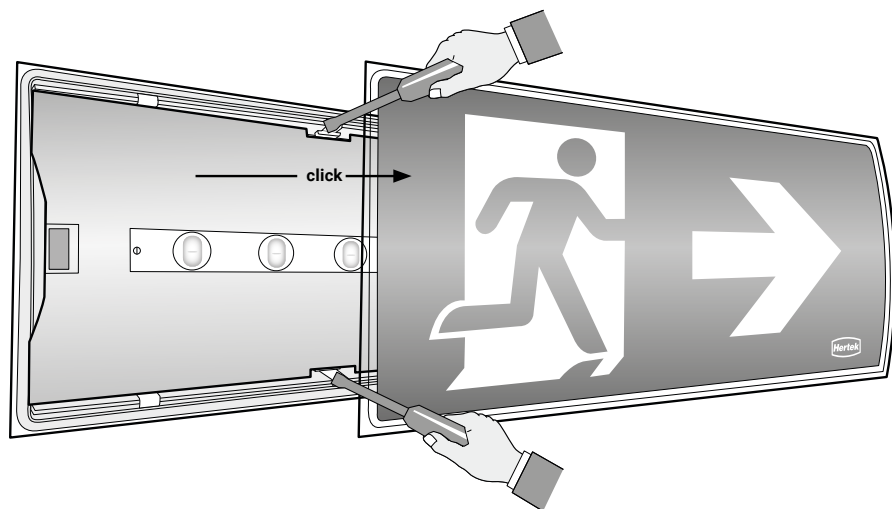
LED status indicator

Groen Green		Netspanning aanwezig Mains available
Groen Green		Laadfout accu Charging error
Rood Red		Accufout bij functietest Battery failure in function test
Groen Green		
Rood Red		Accufout bij autonomietest Battery failure in duration test
Groen Green		
Rood Red		Lichtbron defect Light source failure
Geel Yellow		
Rood Red		Autonomietest 1 jaar niet uitgevoerd Duration test 1 year not implemented
Groen Green		
Rood Red		Test actief Running test
Geel Yellow		

Specificaties Specifications

Temperatuurbereik Temperature range	-5 +40 °C
Autonomietijd Autonomy time	1 h
Accu Battery	4,8V/2Ah NiMH (2 x bij HRD351)
Beschermklasse Protection class	IP54
Lichtbron Light source	LED
Aansluiting kabel Cable diameter	1,5 - 2,5 mm ²
Voedingsspanning AC Mains AC	230V 50Hz ±15%
Voedingsspanning DC Mains DC	-
Nominaal vermogen Rated power	6W
Powerfactor	0,5
ECOmode	3W





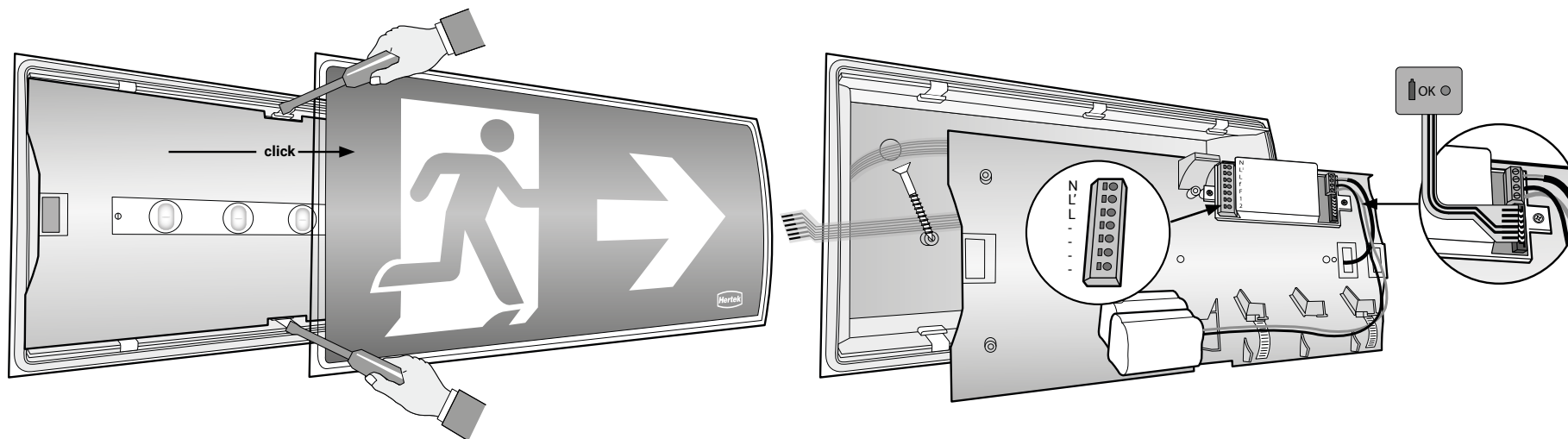
Hertek B.V.
 Copernicusstraat 8
 6003 DE Weert
 T +31 (0)495 584111
 E info@hertek.nl
 I www.hertek.nl



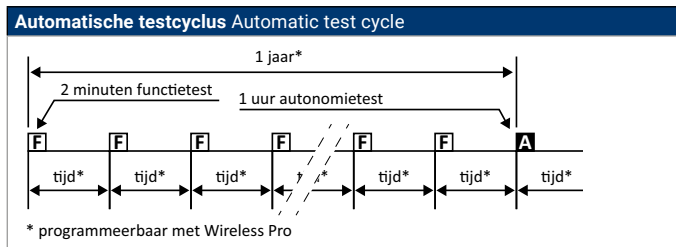
Switchtabel		
Switch 1*	Default ON	OFF Fasebewaking aan Fase monitoring on ON Fasebewaking uit Fase monitoring off
Switch 2	Default ON	OFF Noodverlichting Non-maintained ON Continue verlichting Maintained
Switch 3	Default OFF	OFF Adres 1 tot 16 Adress 1 to 16 ON Adres 17 tot 20 Adress 17 to 20
* Indien er geen fasebewaking wordt toegepast dient S1 op ON te staan. If the mains monitoring function is not used, S1 should be set to ON.		

Specificaties Specifications	
Temperatuurbereik Temperature range	-5 +40 °C
Autonomietijd Autonomy time	-
Accu Battery	-
Beschermklasse Protection class	IP54
Lichtbron Light source	LED
Aansluiting kabel Cable diameter	1,5 - 2,5 mm ²
Voedingsspanning AC Mains AC	230V 50Hz ±15%
Voedingsspanning DC Mains DC	180-300VDC
Nominaal vermogen Rated power	3W
Powerfactor	0,5
ECOmode	1W





Hertek B.V.
 Copernicusstraat 8
 6003 DE Weert
 T +31 (0)495 584111
 E info@hertek.nl
 I www.hertek.nl



LED status indicator

Groen Green		Netspanning aanwezig Mains available
-------------	--	---

Specificaties Specifications

Temperatuurbereik Temperature range	-5 +40 °C
Autonomietijd Autonomy time	1 h
Accu Battery	4,8V/2Ah NiMH
Beschermklasse Protection class	IP54
Lichtbron Light source	LED
Aansluiting kabel Cable diameter	1,5 - 2,5 mm ²
Voedingsspanning AC Mains AC	230V 50Hz ±15%
Voedingsspanning DC Mains DC	-
Nominaal vermogen Rated power	6W

Test Test

Uit te voeren via Wireless Pro Executable via Wireless Pro	Functietest (Duur 30 sec.) Functional test (Duration 30 sec.)
Uit te voeren via Wireless Pro Executable via Wireless Pro	Autonomietest (Duur 1 uur) Duration test (Duration 1 hour)

