

Hertek B.V.
Copernicusstraat 8
6003 DE Weert
T +31 (0)495 584111
E info@hertek.nl
I www.hertek.nl



Automatische testcyclus Automatic test cycle



Testknop Test button

Druk Push	LED Geel Yellow	Functie Function
	2x	Functietest (Duur 30 Sec.) Functional test (Duration 30 sec.)
	5x	Autonomietest (Duur 1 uur) Duration test (Duration 1 hour)
	7x	Reset alle foutmeldingen Reset all error messages

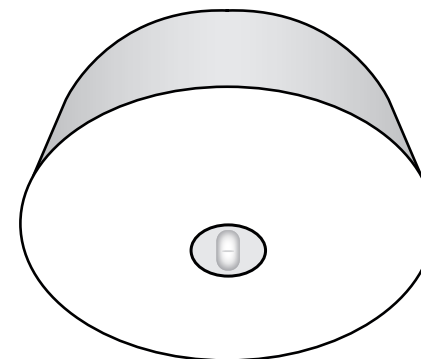
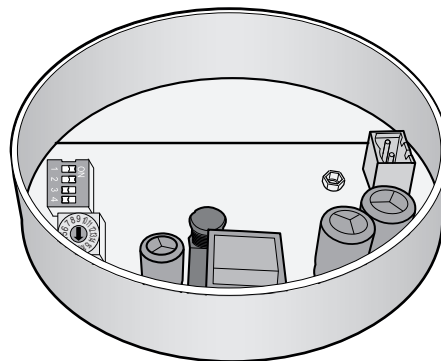
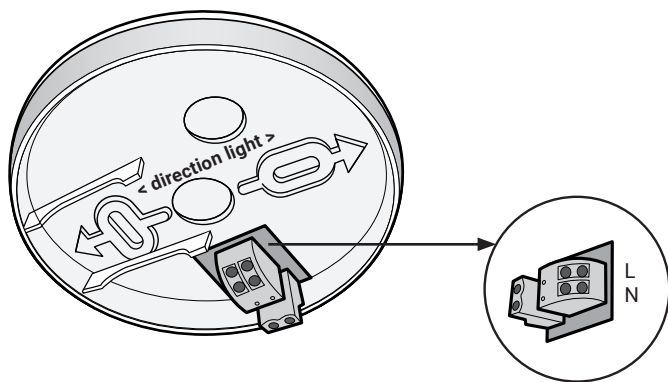
LED status indicator

Groen Green		Netspanning aanwezig Mains available
Groen Green		Laadfout accu Charging error
Rood Red		Accufout bij functietest Battery failure in function test
Groen Green		
Rood Red		Accufout bij autonomietest Battery failure in duration test
Groen Green		
Geel Yellow		Lichtbron defect Light source failure
Rood Red		Autonomietest 1 jaar niet uitgevoerd Duration test 1 year not implemented
Groen Green		
Rood Red		Test actief Running test
Geel Yellow		
Groen Green		
Rood Red		Spanningsuitval tijdens functietest Mains error during functional test
Groen Green		
Rood Red		Spanningsuitval tijdens autonomietest Mains error during duration test

Specificaties Specifications

Temperatuurbereik Temperature range	-5 +40 °C
Autonomietijd Autonomy time	1 h
Accu Battery	3,2V/3,3Ah LiFePO4
Beschermklasse Protection class	IP40
Lichtbron Light source	LED
Aansluiting kabel Cable diameter	1,5 - 2,5 mm ²
Voedingsspanning AC Mains AC	230V 50Hz
Voedingsspanning DC Mains DC	-
Nominaal vermogen Rated power	3W





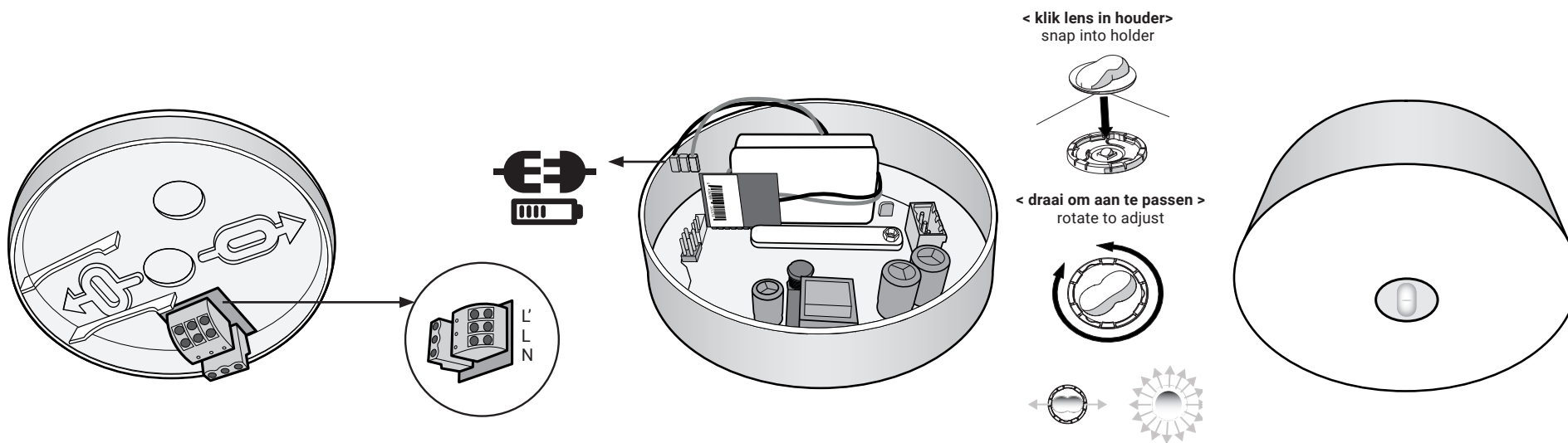
Hertek B.V.
 Copernicusstraat 8
 6003 DE Weert
 T +31 (0)495 584111
 E info@hertek.nl
 I www.hertek.nl



Switchtabel		
		Continue verlichting (100%) Maintained mode (100%)
		Gedimd (75% continue verlichting) Dimmed (75% maintained mode)
		Gedimd (25% continue verlichting) Dimmed (25% maintained mode)
		Niet-continue (0%) Non-maintained mode (0%)
		In noodbedrijf (75%) Emergency mode (75%)
	Adress switch	OFF = Adress 1-16 ON = Adress 17-20

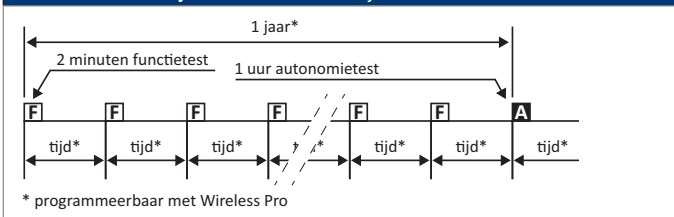
Specificaties Specifications	
Temperatuurbereik Temperature range	-20 +30 °C
Autonomietijd Autonomy time	-
Accu Battery	-
Beschermklasse Protection class	IP40
Lichtbron Light source	LED
Aansluiting kabel Cable diameter	1,5 - 2,5 mm ²
Voedingsspanning AC Mains AC	230V 50Hz ±15%
Voedingsspanning DC Mains DC	180-300VDC
Nominaal vermogen Rated power	4,6W





Hertek B.V.
 Copernicusstraat 8
 6003 DE Weert
 T +31 (0)495 584111
 E info@hertek.nl
 I www.hertek.nl

Automatische testcyclus Automatic test cycle



LED status indicator

Groen Green		Netspanning aanwezig Mains available
--------------------	--	---------------------------------------------

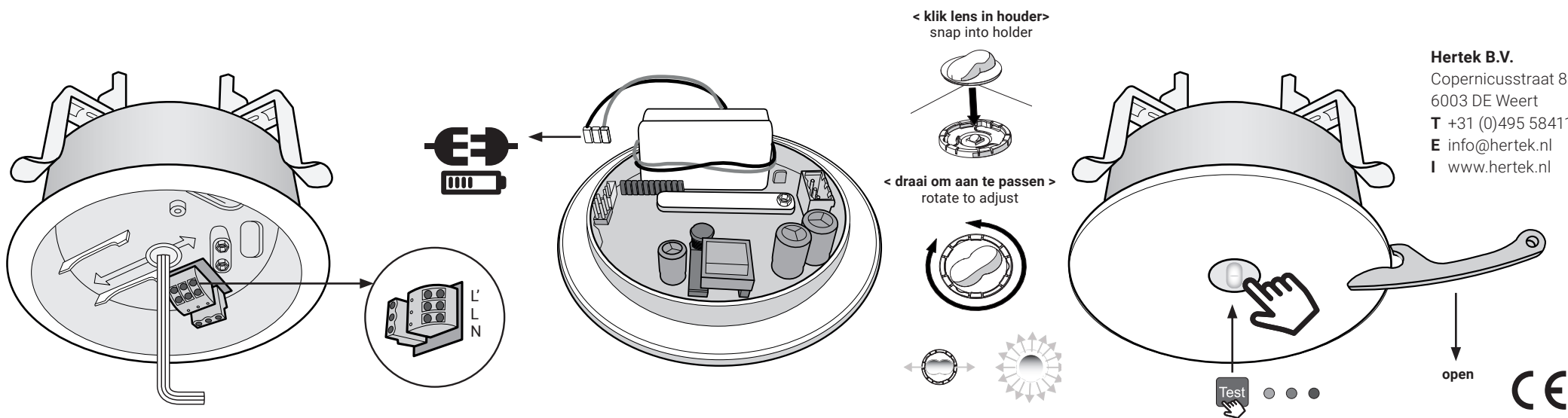
Specificaties Specifications

Temperatuurbereik Temperature range	-5 +40 °C
Autonomietijd Autonomy time	1 h
Accu Battery	3,2V/3,3Ah LiFePO4
Beschermklasse Protection class	IP40
Lichtbron Light source	LED
Aansluiting kabel Cable diameter	1,5 - 2,5 mm ²
Voedingsspanning AC Mains AC	230V 50Hz
Voedingsspanning DC Mains DC	-
Nominaal vermogen Rated power	3,4W

Test Test

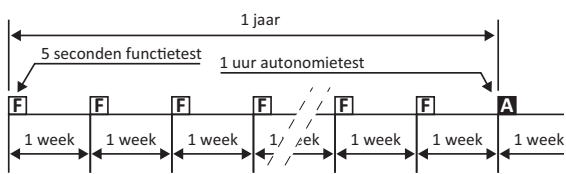
Uit te voeren via Wireless Pro Executable via Wireless Pro	Functietest (Duur 30 sec.) Functional test (Duration 30 sec.)
Uit te voeren via Wireless Pro Executable via Wireless Pro	Autonomietest (Duur 1 uur) Duration test (Duration 1 hour)





Hertek B.V.
 Copernicusstraat 8
 6003 DE Weert
 T +31 (0)495 584111
 E info@hertek.nl
 I www.hertek.nl

Automatische testcyclus Automatic test cycle



Testknop Test button

Druk Push	LED Geel Yellow	Functie Function
	2x	Functietest (Duur 30 Sec.) Functional test (Duration 30 sec.)
	5x	Autonomietest (Duur 1 uur) Duration test (Duration 1 hour)
	7x	Reset alle foutmeldingen Reset all error messages

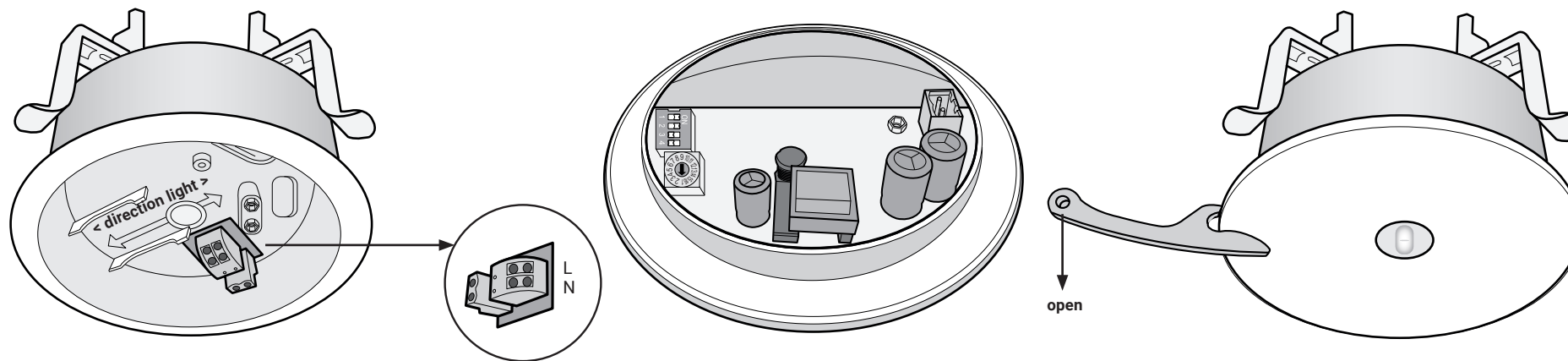
LED status indicator

Groen Green		Netspanning aanwezig Mains available
Groen Green		Laadfout accu Charging error
Rood Red		Accufout bij functietest Battery failure in function test
Groen Green		
Rood Red		Accufout bij autonomietest Battery failure in duration test
Groen Green		
Geel Yellow		Lichtbron defect Light source failure
Rood Red		Autonomietest 1 jaar niet uitgevoerd Duration test 1 year not implemented
Groen Green		
Rood Red		Test actief Running test
Geel Yellow		
Groen Green		
Rood Red		Spanningsuitval tijdens functietest Mains error during functional test
Groen Green		
Rood Red		Spanningsuitval tijdens autonomietest Mains error during duration test

Specificaties Specifications

Temperatuurbereik Temperature range	-5 +40 °C
Autonomietijd Autonomy time	1 h
Accu Battery	3,2V/3,3Ah LiFePO4
Beschermklasse Protection class	IP20
Lichtbron Light source	LED
Aansluiting kabel Cable diameter	1,5 - 2,5 mmv
Voedingsspanning AC Mains AC	230V 50Hz
Voedingsspanning DC Mains DC	-
Nominaal vermogen Rated power	3W





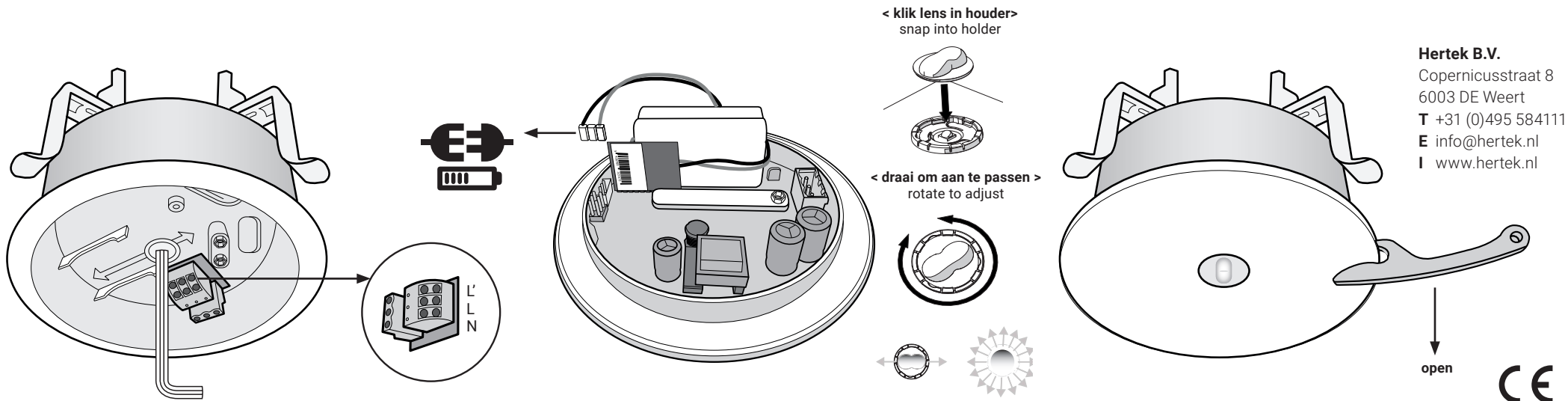
Hertek B.V.
 Copernicusstraat 8
 6003 DE Weert
 T +31 (0)495 584111
 E info@hertek.nl
 I www.hertek.nl



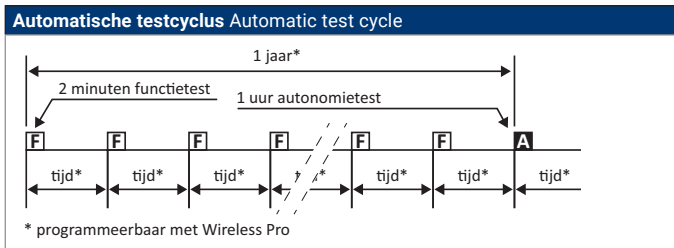
Switchtabel	
	Continue verlichting (100%) Maintained mode (100%)
	Gedimd (75% continue verlichting) Dimmed (75% maintained mode)
	Gedimd (25% continue verlichting) Dimmed (25% maintained mode)
	Niet-continue (0%) Non-maintained mode (0%)
	In noodbedrijf (75%) Emergency mode (75%)
	Adress switch OFF = Adress 1-16 ON = Adress 17-20

Specificaties Specifications	
Temperatuurbereik Temperature range	-20 +30 °C
Autonomietijd Autonomy time	-
Accu Battery	-
Beschermklasse Protection class	IP20
Lichtbron Light source	LED
Aansluiting kabel Cable diameter	1,5 - 2,5 mm ²
Voedingsspanning AC Mains AC	230V 50Hz ±15%
Voedingsspanning DC Mains DC	180-300VDC
Nominaal vermogen Rated power	4,6W





Hertek B.V.
 Copernicusstraat 8
 6003 DE Weert
 T +31 (0)495 584111
 E info@hertek.nl
 I www.hertek.nl



LED status indicator

Groen Green		Netspanning aanwezig Mains available
-------------	--	-----------------------------------------

Specificaties Specifications

Temperatuurbereik Temperature range	-5 +40 °C
Autonomietijd Autonomy time	1 h
Accu Battery	3,2V/3,3Ah LiFePO4
Beschermklasse Protection class	IP20
Lichtbron Light source	LED
Aansluiting kabel Cable diameter	1,5 - 2,5 mm ²
Voedingsspanning AC Mains AC	230V 50Hz
Voedingsspanning DC Mains DC	-
Nominaal vermogen Rated power	3,4W

Test Test

Uit te voeren via Wireless Pro Executable via Wireless Pro	Functietest (Duur 30 sec.) Functional test (Duration 30 sec.)
Uit te voeren via Wireless Pro Executable via Wireless Pro	Autonomietest (Duur 1 uur) Duration test (Duration 1 hour)

