



HDN500 dec AT opbouw wand

Met z'n prachtige vormgegeven behuizing bent u met de HDN500 verzekerd van een uitstekende oplossing waarbij esthetiek en functionaliteit hand in hand gaan. Hierdoor integreert u de behuizing naadloos in de uitstraling van het pand. De vooruitstrevende technologie zorgt voor een onderhoudsvriendelijk en bijzonder bedrijfszeker armatuur.

- Schitterend design
- Speciaal ontworpen voor representatieve omgevingen
- 5 jaar garantie



Specificaties

Productspecificaties			
Artikelnummer	HDD551	HDD554	HDD555
Voedingssysteem	Decentraal	Decentraal	Decentraal
Lichtopbrengst in nood	290 lm	290 lm	290 lm
Autonomie	1 uur	1 uur	1 uur
Voedingsspanning	230 VAC	230 VAC	230 VAC
Bewakingsinrichting	Automatische zelfdiagnose	Automatische zelfdiagnose	Automatische zelfdiagnose
Batterij	4,8V/2,0Ah NiMH	4,8V/2,0Ah NiMH	4,8V/2,0Ah NiMH

Productgegevens			
Serie	HDN500	HDN500	HDN500
Functionaliteit	Vluchtrouteverlichting	Vluchtrouteverlichting	Vluchtrouteverlichting
Vermogen	5 W	5 W	5 W
Lichtbron	LED	LED	LED
Lichtspreiding	Wijd	Wijd	Wijd
Continue branden	Instelbaar	Instelbaar	Instelbaar
Noodstroomvoorziening geïntegreerd	Ja	Ja	Ja
Garantie	5 jaar	5 jaar	5 jaar

Kenmerken			
Materiaal behuizing	Metaal	Metaal	Metaal
Kleur	Wit (RAL9003)	Antraciet (RAL7016)	Roestvrij staal look
Beschermingsklasse	II	II	II
Beschermingsgraad	IP20	IP20	IP20
Leesafstand	N.v.t.	N.v.t.	N.v.t.
Montagewijze	Opbouw wand	Opbouw wand	Opbouw wand
Inclusief pictogram	N.v.t.	N.v.t.	N.v.t.
Temperatuurbereik	-5 tot 40 °C	-5 tot 40 °C	-5 tot 40 °C
Afmetingen (LxHxB)	193x115x53 mm	193x115x53 mm	193x115x53 mm
Diameter	N.v.t.	N.v.t.	N.v.t.
Gewicht	0,60 kg	0,60 kg	0,60 kg





HDN500 dec AT opbouw wand

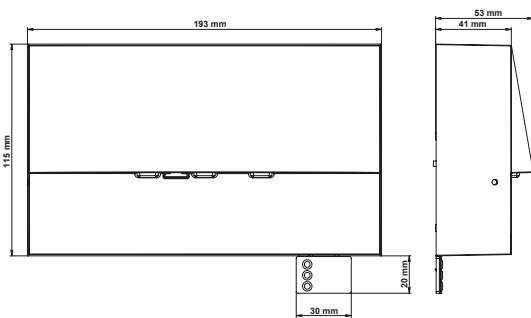
Met z'n prachtige vormgegeven behuizing bent u met de HDN500 verzekerd van een uitstekende oplossing waarbij esthetiek en functionaliteit hand in hand gaan. Hierdoor integreert u de behuizing naadloos in de uitstraling van het pand. De vooruitstrevende technologie zorgt voor een onderhoudsvriendelijk en bijzonder bedrijfszeker armatuur.

- Schitterend design
- Speciaal ontworpen voor representatieve omgevingen
- 5 jaar garantie

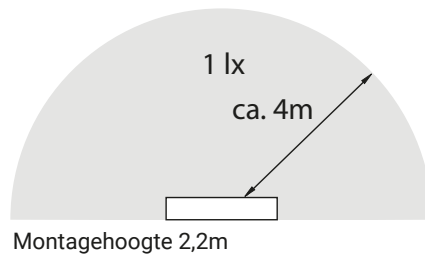
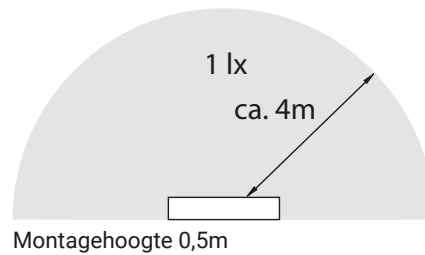


Specificaties

Technische tekening



Montagehoogte





HDN500 dec AT inbouw wand

Met z'n prachtige vormgegeven behuizing bent u met de HDN500 verzekerd van een uitstekende oplossing waarbij esthetiek en functionaliteit hand in hand gaan. Hierdoor integreert u de behuizing naadloos in de uitstraling van het pand. De vooruitstrevende technologie zorgt voor een onderhoudsvriendelijk en bijzonder bedrijfszeker armatuur.

- Schitterend design
- Speciaal ontworpen voor representatieve omgevingen
- 5 jaar garantie



Specificaties

Productspecificaties			
Artikelnummer	HDD561	HDD564	HDD565
Voedingssysteem	Decentraal	Decentraal	Decentraal
Lichtopbrengst in nood	290 lm	290 lm	290 lm
Autonomie	1 uur	1 uur	1 uur
Voedingsspanning	230 VAC	230 VAC	230 VAC
Bewakingsinrichting	Automatische zelfdiagnose	Automatische zelfdiagnose	Automatische zelfdiagnose
Batterij	4,8V/2,0Ah NiMH	4,8V/2,0Ah NiMH	4,8V/2,0Ah NiMH

Productgegevens			
Serie	HDN500	HDN500	HDN500
Functionaliteit	Vluchtrouteverlichting	Vluchtrouteverlichting	Vluchtrouteverlichting
Vermogen	5 W	5 W	5 W
Lichtbron	LED	LED	LED
Lichtspreiding	Wijd	Wijd	Wijd
Continue branden	Instelbaar	Instelbaar	Instelbaar
Noodstroomvoorziening geïntegreerd	Ja	Ja	Ja
Garantie	5 jaar	5 jaar	5 jaar

Kenmerken			
Materiaal behuizing	Metaal	Metaal	Metaal
Kleur	Wit (RAL9003)	Antraciet (RAL7016)	Roestvrij staal look
Beschermingsklasse	II	II	II
Beschermingsgraad	IP20	IP20	IP20
Leesafstand	N.v.t.	N.v.t.	N.v.t.
Montagewijze	Inbouw wand	Inbouw wand	Inbouw wand
Inclusief pictogram	N.v.t.	N.v.t.	N.v.t.
Temperatuurbereik	-5 tot 40 °C	-5 tot 40 °C	-5 tot 40 °C
Afmetingen (LxHxB)	161x107x20 mm	161x107x20 mm	161x107x20 mm
Diameter	N.v.t.	N.v.t.	N.v.t.
Gewicht	0,45 kg	0,45 kg	0,45 kg





HDN500 dec AT opbouw wand

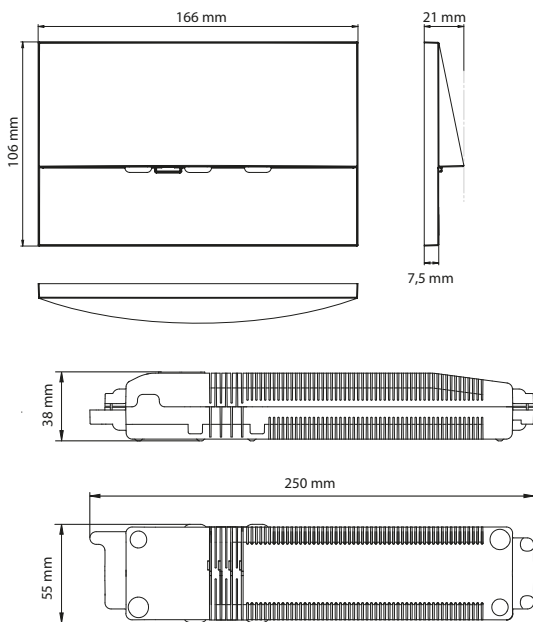
Met z'n prachtige vormgegeven behuizing bent u met de HDN500 verzekerd van een uitstekende oplossing waarbij esthetiek en functionaliteit hand in hand gaan. Hierdoor integreert u de behuizing naadloos in de uitstraling van het pand. De vooruitstrevende technologie zorgt voor een onderhoudsvriendelijk en bijzonder bedrijfszeker armatuur.

- Schitterend design
- Speciaal ontworpen voor representatieve omgevingen
- 5 jaar garantie

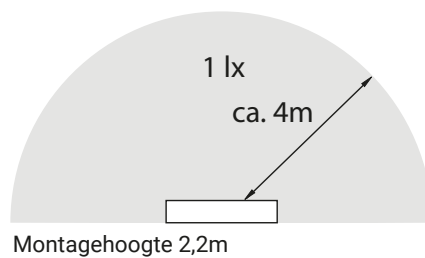
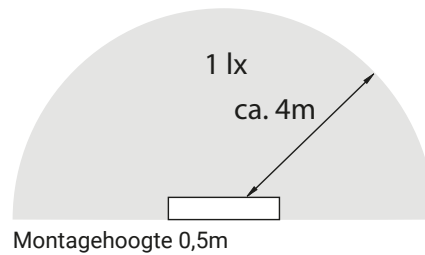


Specificaties

Technische tekening



Montagehoogte





HDN500 centr IB opbouw wand

Met z'n prachtige vormgegeven behuizing bent u met de HDN500 verzekerd van een uitstekende oplossing waarbij esthetiek en functionaliteit hand in hand gaan. Hierdoor integreert u de behuizing naadloos in de uitstraling van het pand. De vooruitstrevende technologie zorgt voor een onderhoudsvriendelijk en bijzonder bedrijfszeker armatuur.

- Schitterend design
- Speciaal ontworpen voor representatieve omgevingen
- 5 jaar garantie



Specificaties

Productspecificaties			
Artikelnummer	HDC551A	HDC554A	HDC555A
Voedingssysteem	Centraal	Centraal	Centraal
Lichtopbrengst in nood	420 lm	420 lm	420 lm
Autonomie	N.v.t	N.v.t	N.v.t
Voedingsspanning	230 VAC/DC	230 VAC/DC	230 VAC/DC
Bewakingsinrichting	N.v.t	N.v.t	N.v.t
Batterij	N.v.t	N.v.t	N.v.t

Productgegevens			
Serie	HDN500	HDN500	HDN500
Functionaliteit	Vluchtrouteverlichting	Vluchtrouteverlichting	Vluchtrouteverlichting
Vermogen	4,5 W	4,5 W	4,5 W
Lichtbron	LED	LED	LED
Lichtspreiding	Wijd	Wijd	Wijd
Continue branden	N.v.t	N.v.t	N.v.t
Noodstroomvoorziening geïntegreerd	N.v.t	N.v.t	N.v.t
Garantie	5 jaar	5 jaar	5 jaar

Kenmerken			
Materiaal behuizing	Metaal	Metaal	Metaal
Kleur	Wit (RAL9003)	Antraciet (RAL7016)	Roestvrij staal look
Beschermingsklasse	II	II	II
Beschermingsgraad	IP20	IP20	IP20
Leesafstand	N.v.t.	N.v.t.	N.v.t.
Montagewijze	Opbouw wand	Opbouw wand	Opbouw wand
Inclusief pictogram	N.v.t.	N.v.t.	N.v.t.
Temperatuurbereik	-35 tot 40 °C	-35 tot 40 °C	-35 tot 40 °C
Afmetingen (LxHxB)	193x115x53 mm	193x115x53 mm	193x115x53 mm
Diameter	N.v.t.	N.v.t.	N.v.t.
Gewicht	0,60 kg	0,60 kg	0,60 kg





HDN500 centr IB opbouw wand

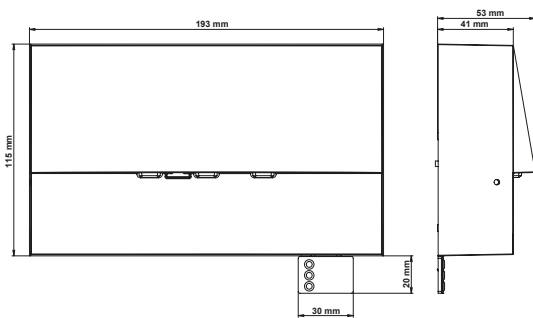
Met z'n prachtige vormgegeven behuizing bent u met de HDN500 verzekerd van een uitstekende oplossing waarbij esthetiek en functionaliteit hand in hand gaan. Hierdoor integreert u de behuizing naadloos in de uitstraling van het pand. De vooruitstrevende technologie zorgt voor een onderhoudsvriendelijk en bijzonder bedrijfszeker armatuur.

- Schitterend design
- Speciaal ontworpen voor representatieve omgevingen
- 5 jaar garantie

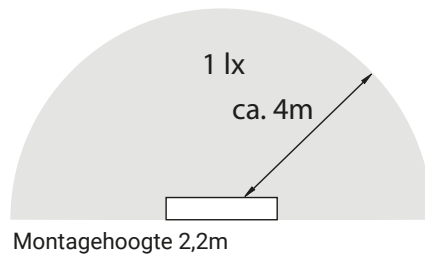
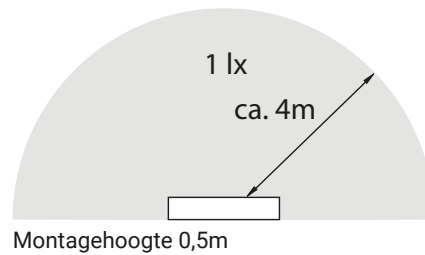


Specificaties

Technische tekening



Montagehoogte





HDN500 centr IB inbouw wand

Met z'n prachtige vormgegeven behuizing bent u met de HDN500 verzekerd van een uitstekende oplossing waarbij esthetiek en functionaliteit hand in hand gaan. Hierdoor integreert u de behuizing naadloos in de uitstraling van het pand. De vooruitstrevende technologie zorgt voor een onderhoudsvriendelijk en bijzonder bedrijfszeker armatuur.

- Schitterend design
- Speciaal ontworpen voor representatieve omgevingen
- 5 jaar garantie



Specificaties

Productspecificaties			
Artikelnummer	HDC561A	HDC564A	HDC565A
Voedingssysteem	Centraal	Centraal	Centraal
Lichtopbrengst in nood	420 lm	420 lm	420 lm
Autonomie	N.v.t.	N.v.t.	N.v.t.
Voedingsspanning	230 VAC/DC	230 VAC/DC	230 VAC/DC
Bewakingsinrichting	N.v.t.	N.v.t.	N.v.t.
Batterij	N.v.t.	N.v.t.	N.v.t.

Productgegevens			
Serie	HDN500	HDN500	HDN500
Functionaliteit	Vluchtrouteverlichting	Vluchtrouteverlichting	Vluchtrouteverlichting
Vermogen	5 W	5 W	5 W
Lichtbron	LED	LED	LED
Lichtspreiding	Wijd	Wijd	Wijd
Continue branden	N.v.t.	N.v.t.	N.v.t.
Noodstroomvoorziening geïntegreerd	N.v.t.	N.v.t.	N.v.t.
Garantie	5 jaar	5 jaar	5 jaar

Kenmerken			
Materiaal behuizing	Metaal	Metaal	Metaal
Kleur	Wit (RAL9003)	Antraciet (RAL7016)	Roestvrij staal look
Beschermingsklasse	II	II	II
Beschermingsgraad	IP20	IP20	IP20
Leesafstand	N.v.t.	N.v.t.	N.v.t.
Montagewijze	Inbouw wand	Inbouw wand	Inbouw wand
Inclusief pictogram	N.v.t.	N.v.t.	N.v.t.
Temperatuurbereik	-20 tot 40 °C	-20 tot 40 °C	-20 tot 40 °C
Afmetingen (LxHxB)	161x107x20 mm	161x107x20 mm	161x107x20 mm
Diameter	N.v.t.	N.v.t.	N.v.t.
Gewicht	0,45 kg	0,45 kg	0,45 kg





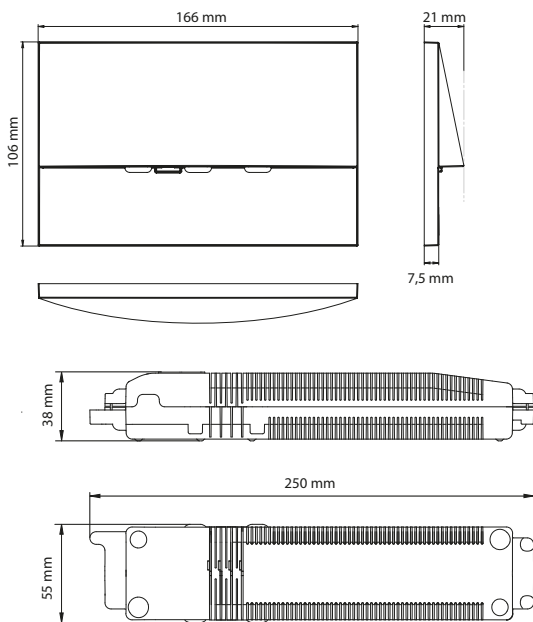
HDN500 centr IB opbouw wand

Met z'n prachtige vormgegeven behuizing bent u met de HDN500 verzekerd van een uitstekende oplossing waarbij esthetiek en functionaliteit hand in hand gaan. Hierdoor integreert u de behuizing naadloos in de uitstraling van het pand. De vooruitstrevende technologie zorgt voor een onderhoudsvriendelijk en bijzonder bedrijfszeker armatuur.

- Schitterend design
- Speciaal ontworpen voor representatieve omgevingen
- 5 jaar garantie



Technische tekening



Montagehoogte

