



HXN600 dec AT opbouw 46 m

De HXN600 is een kunststof kubus armatuur met frameloze kap en een verborgen bevestigingsbak van verzinkt plaatstaal. Het armatuur is ideaal voor toepassingen op kruispunten, bijvoorbeeld in warenhuizen met schapgangen. Het armatuur is speciaal ontworpen om grote leesafstanden te overbruggen.

- Grootse leesafstand
- Speciaal ontworpen voor omvangrijke ruimten
- Inclusief pictogrammen
- Plafond- of wandmontage voor driezijdige aanduiding
- 5 jaar garantie inclusief batterij



Specificaties

Productspecificaties		
Artikelnummer	HXD621M	HXD631M
Voedingssysteem	Decentraal	Decentraal
Lichtopbrengst in nood	280 lm	280 lm
Autonomie	1 uur	1 uur
Voedingsspanning	230 VAC	230 VAC
Bewakingsinrichting	Automatische zelfdiagnose	Automatische zelfdiagnose
Batterij	4,8V/2,0Ah NiMH	4,8V/2,0Ah NiMH

Productgegevens		
Serie	HXN600	HXN600
Functionaliteit	Vluchtrouteaanduiding	Vluchtrouteaanduiding
Vermogen	6 W	6 W
Lichtbron	LED	LED
Lichtspreiding	N.v.t.	N.v.t.
Continue branden	Instelbaar	Instelbaar
Noodstroomvoorziening geïntegreerd	Ja	Ja
Garantie	5 jaar	5 jaar

Kenmerken		
Materiaal behuizing	Kunststof/metaal	Kunststof/metaal
Kleur	Wit (RAL9003)	Wit (RAL9003)
Beschermingsklasse	I	I
Beschermingsgraad	IP20	IP20
Leesafstand	46 m	46 m
Montagewijze	Opbouw wand	Opbouw plafond
Inclusief pictogram	Ja	Ja
Temperatuurbereik	-5 tot 40 °C	-5 tot 40 °C
Afmetingen (LxHxB)	237x237x237 mm	237x237x237 mm
Diameter	N.v.t.	N.v.t.
Gewicht	1,31 kg	1,31 kg





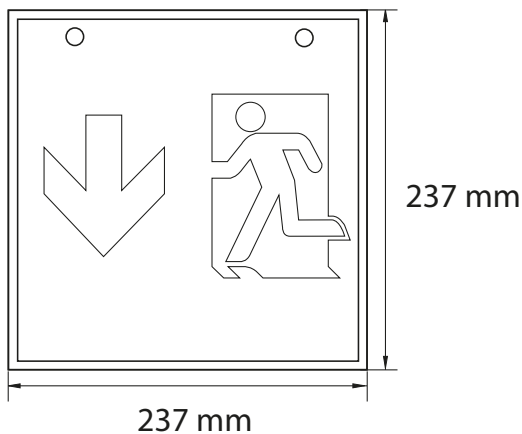
HXN600 dec AT opbouw 46 m

De HXN600 is een kunststof kubus armatuur met frame-loze kap en een verborgen bevestigingsbak van verzinkt plaatstaal. Het armatuur is ideaal voor toepassingen op kruispunten, bijvoorbeeld in warenhuizen met schapgangen. Het armatuur is speciaal ontworpen om grote leesafstanden te overbruggen.

- Grootse leesafstand
- Speciaal ontworpen voor omvangrijke ruimten
- Inclusief pictogrammen
- Plafond- of wandmontage voor driezijdige aanduiding
- 5 jaar garantie inclusief batterij

Specificaties

Technische tekening





HXN600 dec AT opbouw 90 m

De HXN600 is een kunststof kubus armatuur met frameloze kap en een verborgen bevestigingsbak van verzinkt plaatstaal. Het armatuur is ideaal voor toepassingen op kruispunten, bijvoorbeeld in warenhuizen met schapgangen. Het armatuur is speciaal ontworpen om grote leesafstanden te overbruggen. Vanwege de stabiele constructie kan deze ook worden opgehangen aan kettingen.

- Grootse leesafstand
- Speciaal ontworpen voor omvangrijke ruimten
- Inclusief pictogrammen
- Plafondmontage voor driezijdige aanduiding
- 5 jaar garantie inclusief batterij



Specificaties

Productspecificaties	
Artikelnummer	HXD631G
Voedingssysteem	Decentraal
Lichtopbrengst in nood	280 lm
Autonomie	1 uur
Voedingsspanning	230 VAC
Bewakingsinrichting	Automatische zelfdiagnose
Batterij	2x 4,8V/2,0Ah NiMH

Productgegevens	
Serie	HXN600
Functionaliteit	Vluchtrouteaanduiding
Vermogen	6 W
Lichtbron	LED
Lichtspreiding	N.v.t.
Continue branden	Instelbaar
Noodstroomvoorziening geïntegreerd	Ja
Garantie	5 jaar

Kenmerken	
Materiaal behuizing	Kunststof/metaal
Kleur	Wit (RAL9003)
Beschermingsklasse	I
Beschermingsgraad	IP20
Leesafstand	90 m
Montagewijze	Opbouw plafond
Inclusief pictogram	Ja
Temperatuurbereik	-5 tot 40 °C
Afmetingen (LxHxB)	500x500x500 mm
Diameter	N.v.t.
Gewicht	6,62 kg





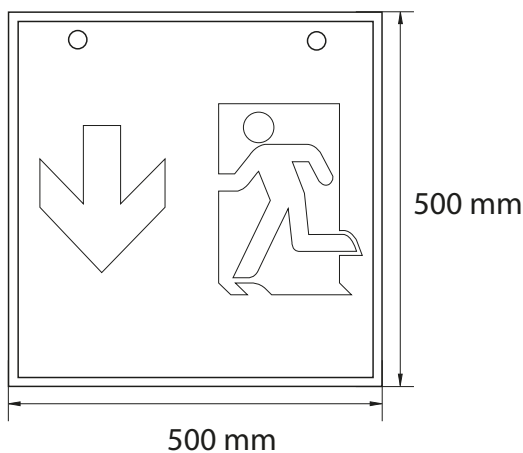
HXN600 dec AT opbouw 90 m

De HXN600 is een kunststof kubus armatuur met frameloze kap en een verborgen bevestigingsbak van verzinkt plaatstaal. Het armatuur is ideaal voor toepassingen op kruispunten, bijvoorbeeld in warenhuizen met schapgangen. Het armatuur is speciaal ontworpen om grote leesafstanden te overbruggen. Vanwege de stabiele constructie kan deze ook worden opgehangen aan kettingen.

- Grootse leesafstand
- Speciaal ontworpen voor omvangrijke ruimten
- Inclusief pictogrammen
- Plafondmontage voor driezijdige aanduiding
- 5 jaar garantie inclusief batterij

Specificaties

Technische tekening





HXN600 centr IB opbouw 46 m

De HXN600 is een kunststof kubus armatuur met frameloze kap en een verborgen bevestigingsbak van verzinkt plaatstaal. Het armatuur is ideaal voor toepassingen op kruispunten, bijvoorbeeld in warenhuizen met schapgangen. Het armatuur is speciaal ontworpen om grote leesafstanden te overbruggen.

- Grootse leesafstand
- Speciaal ontworpen voor omvangrijke ruimten
- Inclusief pictogrammen
- Plafond- of wandmontage voor driezijdige aanduiding
- 5 jaar garantie



Specificaties

Productspecificaties		
Artikelnummer	HXC621MA	HXC631MA
Voedingssysteem	Centraal geadresseerd	Centraal geadresseerd
Lichtopbrengst in nood	340 lm	340 lm
Autonomie	N.v.t.	N.v.t.
Voedingsspanning	230 VAC/DC	230 VAC/DC
Bewakingsinrichting	N.v.t.	N.v.t.
Batterij	N.v.t.	N.v.t.

Productgegevens		
Serie	HXN600	HXN600
Functionaliteit	Vluchtrouteaanduiding	Vluchtrouteaanduiding
Vermogen	5,5 W	5,5 W
Lichtbron	LED	LED
Lichtspreiding	N.v.t.	N.v.t.
Continue branden	N.v.t.	N.v.t.
Noodstroomvoorziening geïntegreerd	N.v.t.	N.v.t.
Garantie	5 jaar	5 jaar

Kenmerken		
Materiaal behuizing	Kunststof/metaal	Kunststof/metaal
Kleur	Wit (RAL9003)	Wit (RAL9003)
Beschermingsklasse	I	I
Beschermingsgraad	IP20	IP20
Leesafstand	46 m	46 m
Montagewijze	Opbouw wand	Opbouw plafond
Inclusief pictogram	Ja	Ja
Temperatuurbereik	-20 tot 40 °C	-20 tot 40 °C
Afmetingen (LxHxB)	237x237x237 mm	237x237x237 mm
Diameter	N.v.t.	N.v.t.
Gewicht	1,2 kg	1,2 kg





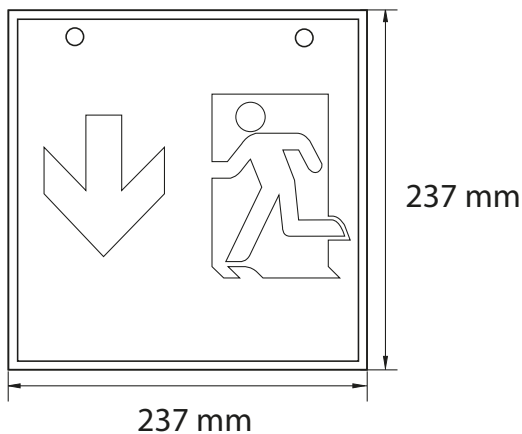
HXN600 centr IB opbouw 46 m

De HXN600 is een kunststof kubus armatuur met frame-loze kap en een verborgen bevestigingsbak van verzinkt plaatstaal. Het armatuur is ideaal voor toepassingen op kruispunten, bijvoorbeeld in warenhuizen met schapgangen. Het armatuur is speciaal ontworpen om grote leesafstanden te overbruggen.

- Grootse leesafstand
- Speciaal ontworpen voor omvangrijke ruimten
- Inclusief pictogrammen
- Plafond- of wandmontage voor driezijdige aanduiding
- 5 jaar garantie

Specificaties

Technische tekening





HXN600 centr IB opbouw 90 m

De HXN600 is een kunststof kubus armatuur met frameloze kap en een verborgen bevestigingsbak van verzinkt plaatstaal. Het armatuur is ideaal voor toepassingen op kruispunten, bijvoorbeeld in warenhuizen met schapgangen. Het armatuur is speciaal ontworpen om grote leesafstanden te overbruggen. Vanwege de stabiele constructie kan deze ook worden opgehangen aan kettingen.

- Grootse leesafstand
- Speciaal ontworpen voor omvangrijke ruimten
- Inclusief pictogrammen
- Plafondmontage voor driezijdige aanduiding
- 5 jaar garantie



Specificaties

Productspecificaties	
Artikelnummer	HXC631GA
Voedingssysteem	Centraal geadresseerd
Lichtopbrengst in nood	340 lm
Autonomie	N.v.t.
Voedingsspanning	230 VAC/DC
Bewakingsinrichting	N.v.t.
Batterij	N.v.t.

Productgegevens	
Serie	HXN600
Functionaliteit	Vluchtrouteaanduiding
Vermogen	5,5 W
Lichtbron	LED
Lichtspreiding	N.v.t.
Continue branden	N.v.t.
Noodstroomvoorziening geïntegreerd	N.v.t.
Garantie	5 jaar

Kenmerken	
Materiaal behuizing	Kunststof/metaal
Kleur	Wit (RAL9003)
Beschermingsklasse	I
Beschermingsgraad	IP20
Leesafstand	90 m
Montagewijze	Opbouw plafond
Inclusief pictogram	Ja
Temperatuurbereik	-20 tot 40 °C
Afmetingen (LxHxB)	500x500x500 mm
Diameter	N.v.t.
Gewicht	6,5 kg





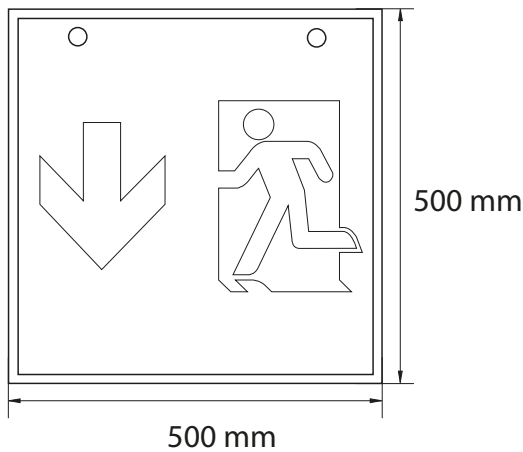
HXN600 centr IB opbouw 90 m

De HXN600 is een kunststof kubus armatuur met frameloze kap en een verborgen bevestigingsbak van verzinkt plaatstaal. Het armatuur is ideaal voor toepassingen op kruispunten, bijvoorbeeld in warenhuizen met schapgangen. Het armatuur is speciaal ontworpen om grote leesafstanden te overbruggen. Vanwege de stabiele constructie kan deze ook worden opgehangen aan kettingen.

- Grootse leesafstand
- Speciaal ontworpen voor omvangrijke ruimten
- Inclusief pictogrammen
- Plafondmontage voor driezijdige aanduiding
- 5 jaar garantie

Specificaties

Technische tekening





HXN600 dec WL opbouw 46 m

De HXN600 is een kunststof kubus armatuur met frameloze kap en een verborgen bevestigingsbak van verzinkt plaatstaal. Het armatuur is ideaal voor toepassingen op kruispunten, bijvoorbeeld in warenhuizen met schapgangen. Het armatuur is speciaal ontworpen om grote leesafstanden te overbruggen.

- Grootse leesafstand
- Speciaal ontworpen voor omvangrijke ruimten
- Inclusief pictogrammen
- Plafond- of wandmontage voor driezijdige aanduiding
- 5 jaar garantie inclusief batterij



Specificaties

Productspecificaties		
Artikelnummer	HXW621M	HXW631M
Voedingssysteem	Decentraal Wireless	Decentraal Wireless
Lichtopbrengst in nood	150 lm	150 lm
Autonomie	1 uur	1 uur
Voedingsspanning	230 VAC	230 VAC
Bewakingsinrichting	Automatische zelfdiagnose	Automatische zelfdiagnose
Batterij	4,8V/2,0Ah NiMH	4,8V/2,0Ah NiMH

Productgegevens		
Serie	HXN600	HXN600
Functionaliteit	Vluchtrouteaanduiding	Vluchtrouteaanduiding
Vermogen	7,5 W	7,5 W
Lichtbron	LED	LED
Lichtspreiding	N.v.t.	N.v.t.
Continue branden	Instelbaar	Instelbaar
Noodstroomvoorziening geïntegreerd	Ja	Ja
Garantie	5 jaar	5 jaar

Kenmerken		
Materiaal behuizing	Kunststof/metaal	Kunststof/metaal
Kleur	Wit (RAL9003)	Wit (RAL9003)
Beschermingsklasse	I	I
Beschermingsgraad	IP20	IP20
Leesafstand	46 m	46 m
Montagewijze	Opbouw wand	Opbouw plafond
Inclusief pictogram	Ja	Ja
Temperatuurbereik	-5 tot 40 °C	-5 tot 40 °C
Afmetingen (LxHxB)	237x237x237 mm	237x237x237 mm
Diameter	N.v.t.	N.v.t.
Gewicht	1,49 kg	1,49 kg





HXN600 dec WL opbouw 46 m

De HXN600 is een kunststof kubus armatuur met frame-loze kap en een verborgen bevestigingsbak van verzinkt plaatstaal. Het armatuur is ideaal voor toepassingen op kruispunten, bijvoorbeeld in warenhuizen met schapgangen. Het armatuur is speciaal ontworpen om grote leesafstanden te overbruggen.

- Grootse leesafstand
- Speciaal ontworpen voor omvangrijke ruimten
- Inclusief pictogrammen
- Plafond- of wandmontage voor driezijdige aanduiding
- 5 jaar garantie inclusief batterij



Specificaties

Technische tekening

